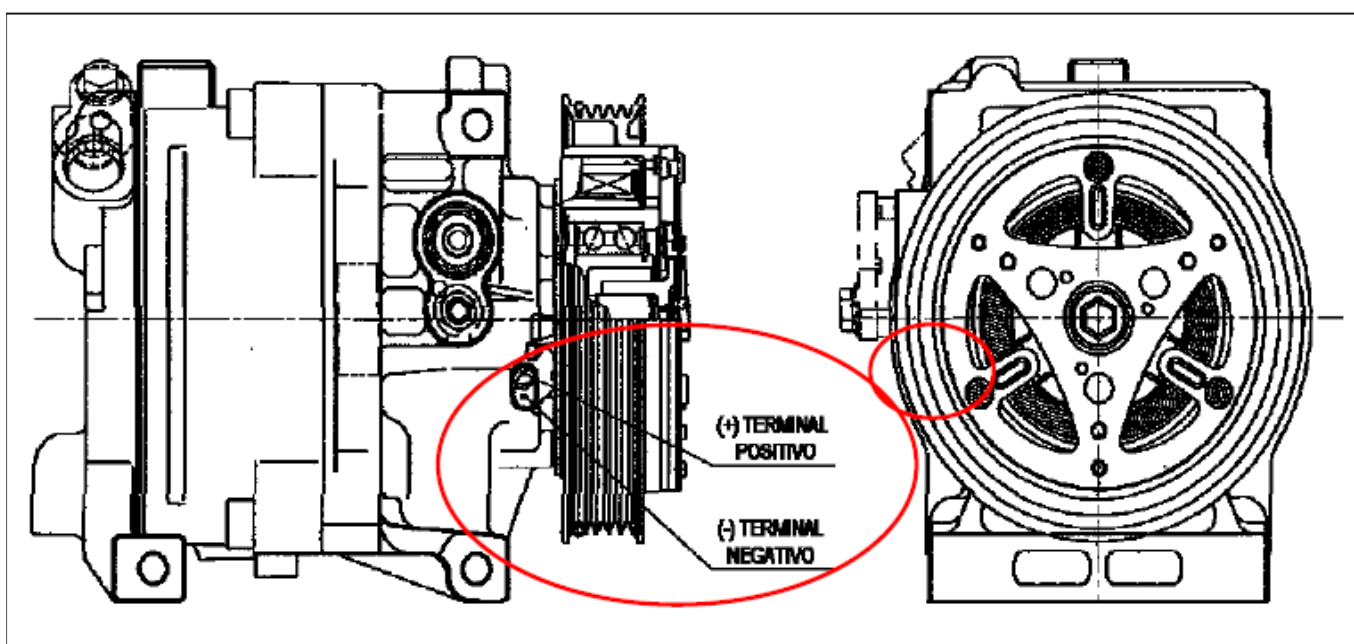


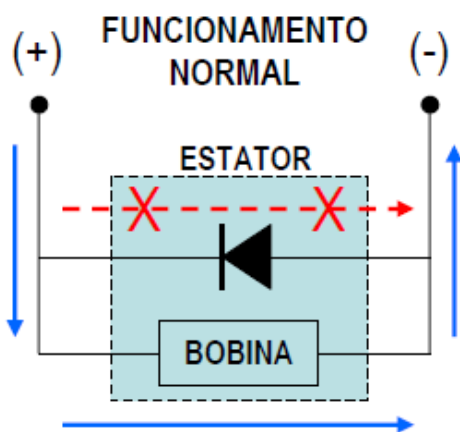
INFORMAÇÕES TÉCNICAS

Cuidados com aplicação e/ou instalação indevida de compressor tipo SCSB08C

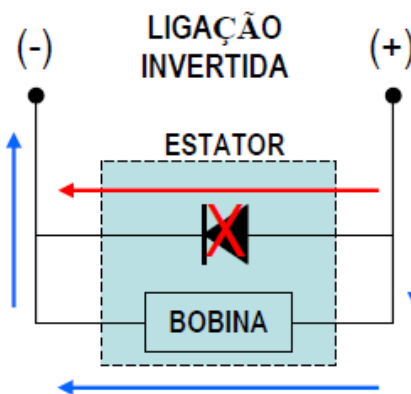
O objetivo deste é levar ao conhecimento a correta forma de instalação deste tipo de compressor. Conforme figura abaixo, podemos identificar que o conector da embreagem magnética possui dois terminais, e os mesmos possuem polaridade devido à existência de um diodo de proteção internamente.



A correta instalação deste compressor se faz necessário para evitarmos a queima do diodo interno da embreagem magnética, abaixo segue explicação de funcionamento normal e também em caso de ligação invertida.



Não existe passagem de corrente pelo diodo



Passagem de alta corrente pelo diodo, ocasionando a queima do mesmo